



POWER

PREMIUM PERFORMANCE



MOTTURA.COM



POWER

Sistemi motorizzati per tende

Hi-tech motorized systems for draperies

BASSO CONSUMO

Il motore digitale garantisce un risparmio energetico del 70% rispetto ai sistemi 230 Vac.

ENERGY SAVING DEVICE

Power's digital engines ensures an energetic saving of 70% compared to the systems 230 Vac.

SILENZIOSITÀ

Tutti i motori ad uso domestico non superano i 44 decibel.

NOISELESS

All the domestic Power systems never exceeds 44 (dB/A).

FINECORSA AUTOMATICI

Il finecorsa elettronico regola automaticamente l'apertura e la chiusura della tenda e permette punti di arresto intermedi.

AUTOMATIC LIMIT STOPS

The electronic limit stop automatically adjusts the opening and closing of the system, and allows intermediate stops.

FUNZIONANO OVUNQUE

Power adotta un trasformatore Wide Range 85/260 Volt.

WORKS EVERYWHERE

Power adopts a transformer wide range 85-260 Volts for a worldwide operating.

EMD - EMERGENCY MAGNETIC DEVICE

È il dispositivo magnetico brevettato che permette l'apertura manuale delle tende in caso di emergenza, blackout o uso improprio.

EMD - EMERGENCY MAGNETIC DEVICE

Is the patented magnetic device that allows to the curtains to be operated by hand in the event of power failure, emergency or, simply, in presence of users who are unfamiliar with motorized curtains systems.

M2NET

È la soluzione sviluppata da Mottura per la gestione dell'home automation. La gamma Power è M2net compatibile.

M2NET

Is the solution developed by Mottura for Home Automation Control. Power range is M2net compatible.

AZIONAMENTO WIRELESS

Il ricevitore radio integrato R.F. 868/915 MHz permette la trasmissione wireless bidirezionale in tutto il mondo.

WIRELESS CONTROL

The built-in receiver R.F. 868/915 MHz guarantee the worldwide two-ways remote controlled connection.

AZIONAMENTO BY WIRE

I sistemi Power si possono collegare con linea BUS digitale azionandoli via filo o tramite PC.

BY WIRE CONNECTION

The Power systems can be connected by a bus digital line operated by wire or PC.

INSTALLAZIONI IN PARALLELO

Tutti i sistemi Power prevedono l'installazione in parallelo per raddoppiare la performance.

USE IN PARALLEL

All Power systems can be installed in parallel to double the performance.

POWER 541

L'evoluzione della specie.

The evolution of the species.

Power 541 è l'ultima generazione dei sistemi curvabili azionati a motore Mottura, una evoluzione che esalta trenta anni di esperienza nell'azionamento delle tende.

Power 541 is the latest generation of Mottura motorized systems Mottura, an evolution that enhances thirty-year experiences in curtains operating.

Come funziona

Power 541 è il sistema motorizzato che si può usare come un sistema ad azionamento manuale semplicemente muovendo la tenda. Ciò rende Power 541 adatto all'uso domestico e professionale ovviando anche ad un eventuale azionamento improprio o black out. Power 541 modula la propria velocità in partenza ed a fine corsa

Operating

Power 541 is the motorized system that can be manually operated as a hand drawn system by simply pulling the curtains. This makes Power 541 suitable for domestic and professional use obviating a possible improper operation too or power outage. Power 541 allows a soft start and soft stop.

La silenziosità

Power 541 è il sistema Mottura più silenzioso mai realizzato. Il livello di rumore prodotto pari a 36 dB(A) lo rende tra i sistemi più silenziosi mai realizzati.

Quiet

Power 541 is the system Mottura quietest. The noise level equal to 36 dB(A) making it among the quietest ever made.

Il design

Power 541 è un prodotto dal design sofisticato e diverso da tutti. Tutti i comandi ed il cavo di alimentazione sono invisibili. La carrucola di rinvio è minuscola ed i supporti invisibili.

Design

Power 541 is a product with a sophisticated design and different from all. All controls and the power cord are invisible. The pulley is tiny and invisible supports.

Flessibilità

Power 541 è, come tutti i sistemi motorizzati Mottura, dotato di profilo in alluminio laccato bianco, argento e nero ad 1 o 2 canali

La versione a 2 canali è assolutamente la soluzione migliore per il perfetto oscuramento.

Flexibility

Power 541 is, like all Mottura motorized systems, equipped with 1 or 2 channels aluminum tracks available in white, silver and black laquered.

The 2-channel version is absolutely the best solution for the perfect blackout.

La gamma

Due sono le versioni disponibili

Power 541/1 per tendaggi L max 600 cm - Kgs max 12. Velocità 25 cm/s.

Power 541/2 per tendaggi L max 1200 cm - Kgs max 28. Velocità 25 cm/s.

Range

Two versions of Power 541 are available

Power 541/1 to L max 600 cm - hangings 12 Kgs max. Speed 25 cm/s.

Power 541/2 for L max 1200 cm - hangings 28 Kgs max. Speed 25 cm/s.



PERFORMANCE

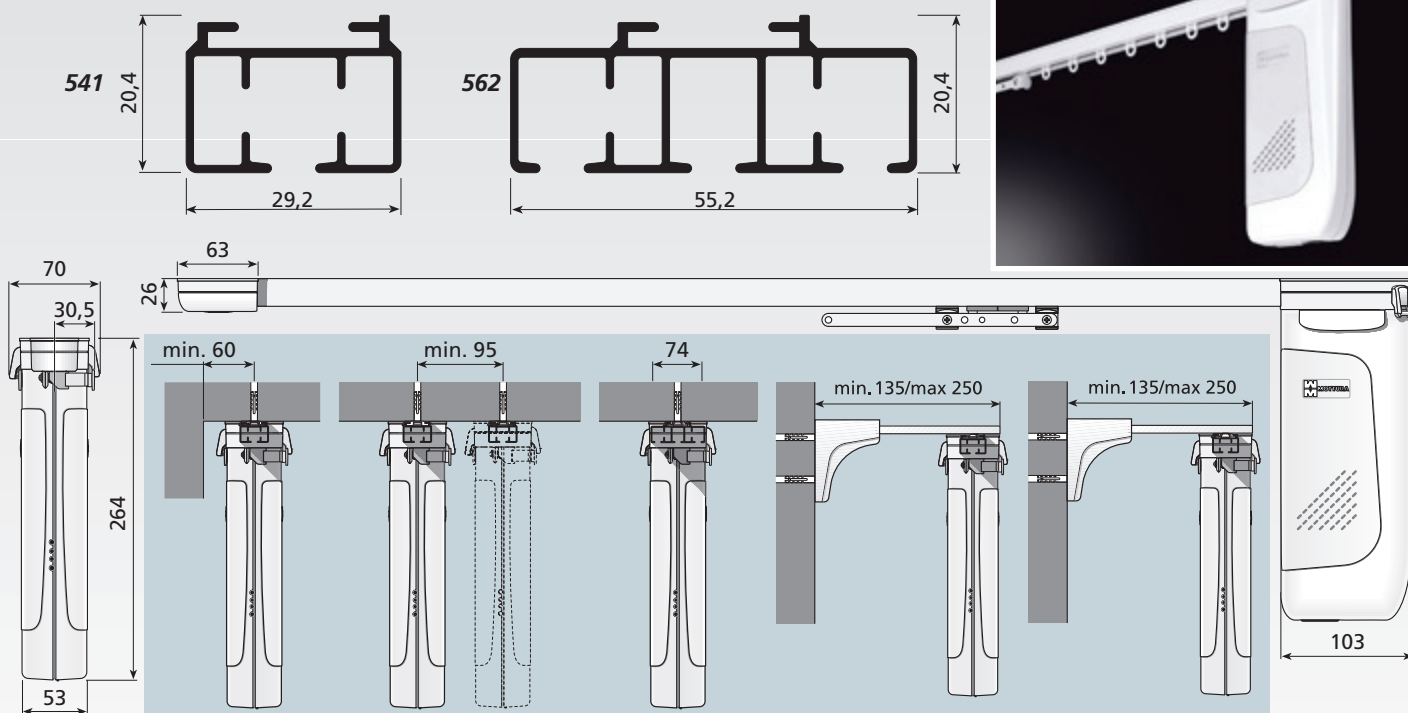
POWER 541/1		1m	2m	3m	4m	5m	6m	POWER 541/2		2m	4m	6m	8m	10m	12m	POWER 571						2m	4m	8m	10m	12m	16m
A		12 Kg	12 Kg	18 Kg	18 Kg	12 Kg	12 Kg	A		15 Kg	28 Kg	28 Kg	24 Kg	20 Kg	18 Kg	A		50 Kg	100 Kg	90 Kg	80 Kg	70 Kg	55 Kg				
B		12 Kg	12 Kg	18 Kg	18 Kg	12 Kg	12 Kg	B		15 Kg	28 Kg	28 Kg	24 Kg	20 Kg	18 Kg	B		50 Kg	100 Kg	90 Kg	80 Kg	70 Kg	55 Kg				
C		10 Kg	10 Kg	12 Kg	12 Kg	12 Kg	12 Kg	C		12 Kg	22 Kg	22 Kg	17 Kg	15 Kg	12 Kg	C		40 Kg	80 Kg	70 Kg	60 Kg	55 Kg	45 Kg				
D		10 Kg	10 Kg	12 Kg	12 Kg	10 Kg	8 Kg	D		12 Kg	22 Kg	22 Kg	17 Kg	15 Kg	12 Kg	D		40 Kg	80 Kg	70 Kg	60 Kg	55 Kg	45 Kg				
E		5 Kg	5 Kg	7 Kg	7 Kg	10 Kg	8 Kg	E		6 Kg	6 Kg	12 Kg	10 Kg	8 Kg	7 Kg	E		20 Kg	40 Kg	35 Kg	30 Kg	25 Kg	20 Kg				
F		5 Kg	5 Kg	7 Kg	7 Kg	6 Kg	5 Kg	F		6 Kg	6 Kg	12 Kg	10 Kg	8 Kg	7 Kg	F		20 Kg	40 Kg	35 Kg	30 Kg	25 Kg	20 Kg				
G		5 Kg	5 Kg	7 Kg	7 Kg	6 Kg	5 Kg	G		6 Kg	6 Kg	12 Kg	10 Kg	8 Kg	7 Kg	G		20 Kg	40 Kg	35 Kg	30 Kg	25 Kg	20 Kg				
H		5 Kg	5 Kg	7 Kg	7 Kg	6 Kg	5 Kg	H		6 Kg	6 Kg	12 Kg	10 Kg	8 Kg	7 Kg	H		20 Kg	40 Kg	35 Kg	30 Kg	25 Kg	20 Kg				

POWER 591		4m	8m	12m	16m	20m	24m
A		120 Kg	160 Kg	150 Kg	130 Kg	110 Kg	100 Kg
B		120 Kg	160 Kg	150 Kg	130 Kg	110 Kg	100 Kg
C		60 Kg	130 Kg	120 Kg	110 Kg	90 Kg	80 Kg
D		60 Kg	130 Kg	120 Kg	110 Kg	90 Kg	80 Kg
E		60 Kg	70 Kg	65 Kg	55 Kg	50 Kg	40 Kg
F		55 Kg	70 Kg	65 Kg	55 Kg	50 Kg	40 Kg
G		55 Kg	70 Kg	65 Kg	55 Kg	50 Kg	40 Kg
H		55 Kg	70 Kg	65 Kg	55 Kg	50 Kg	40 Kg

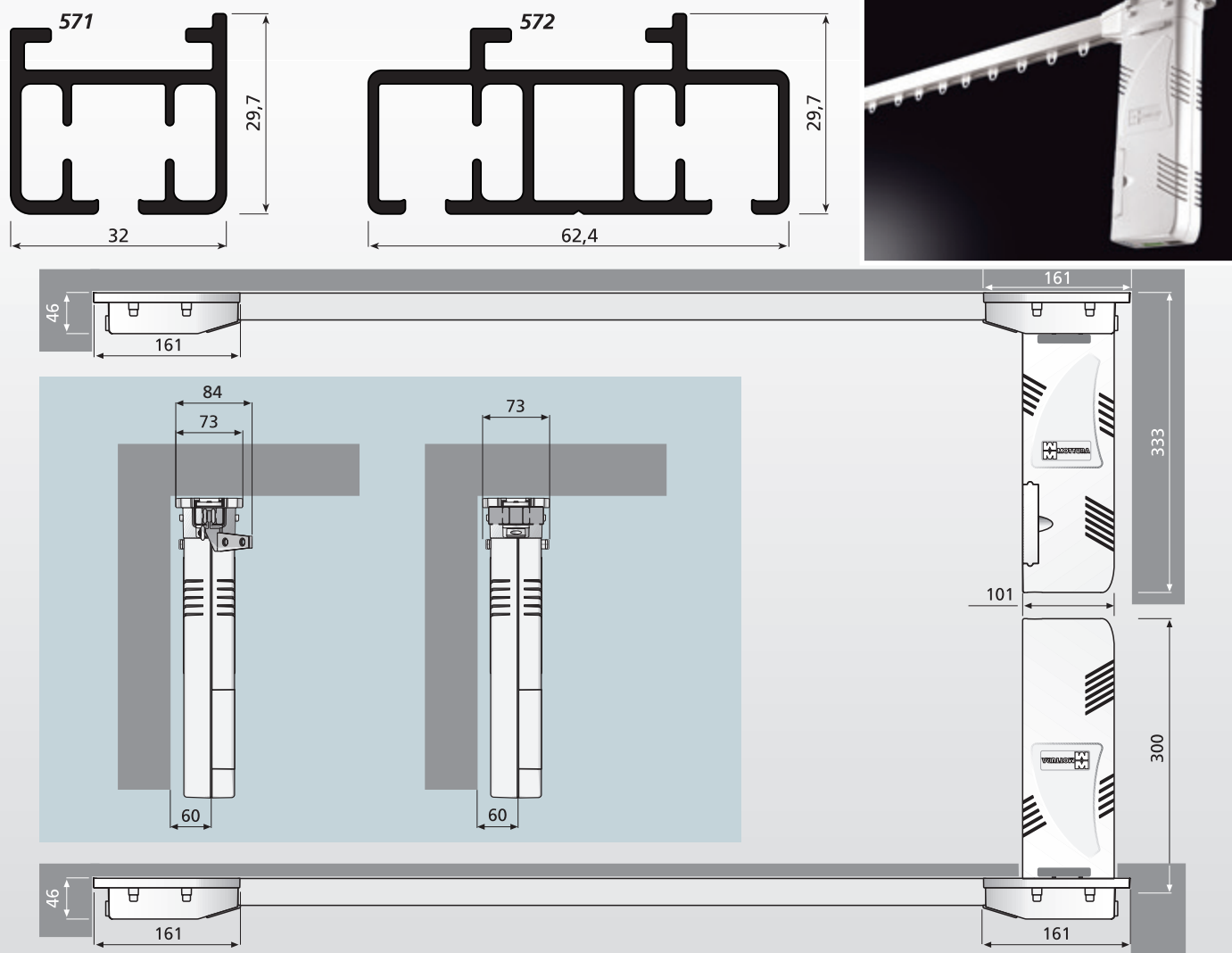
POWER 801		5m	10m	15m	20m	25m	30m
A		200 Kg	250 Kg	220 Kg	200 Kg	180 Kg	150 Kg
B		200 Kg	250 Kg	220 Kg	200 Kg	180 Kg	150 Kg
C		170 Kg	200 Kg	180 Kg	160 Kg	140 Kg	125 Kg
D		170 Kg	200 Kg	180 Kg	160 Kg	140 Kg	125 Kg
E		80 Kg	100 Kg	80 Kg	70 Kg	60 Kg	55 Kg
F		80 Kg	100 Kg	80 Kg	70 Kg	60 Kg	55 Kg
G		80 Kg	100 Kg	80 Kg	70 Kg	60 Kg	55 Kg
H		80 Kg	100 Kg	80 Kg	70 Kg	60 Kg	55 Kg

LA GAMMA DIGITALE DIGITAL RANGE

POWER 541

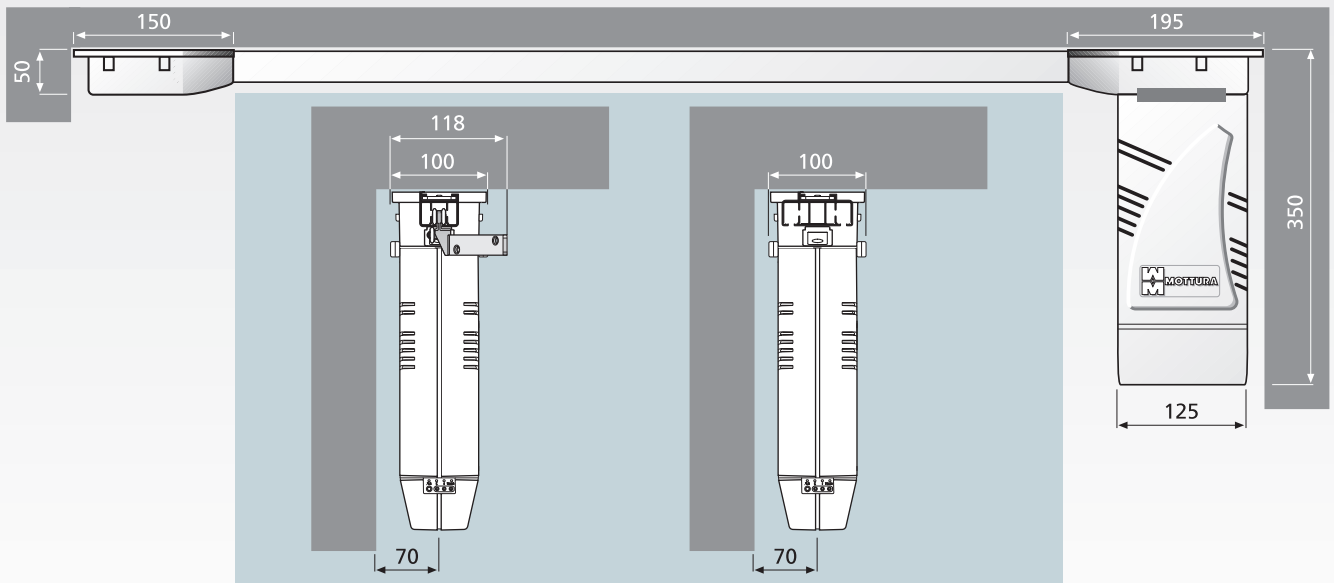
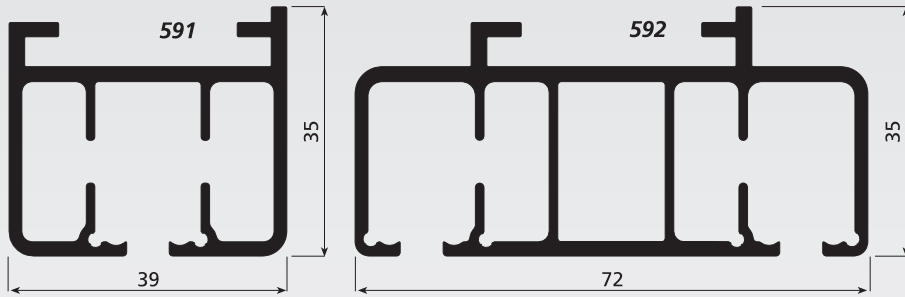


POWER 571/1

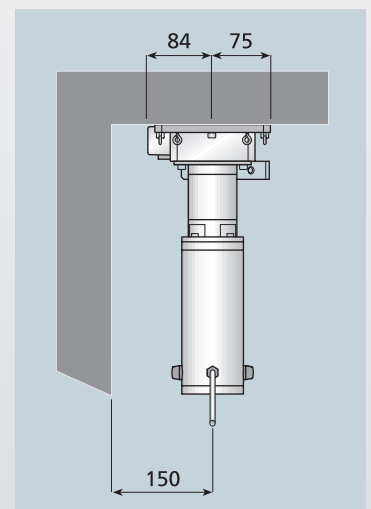
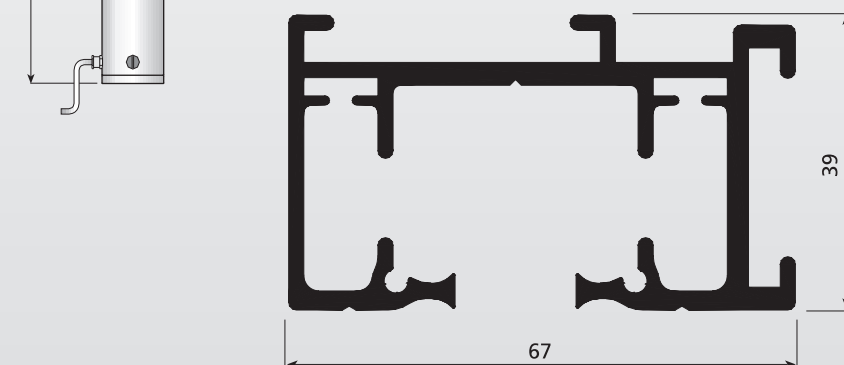
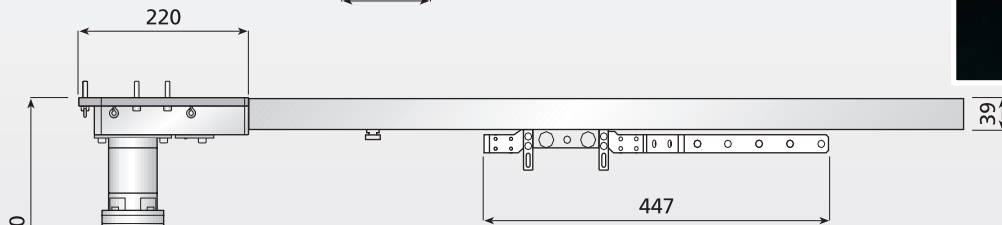
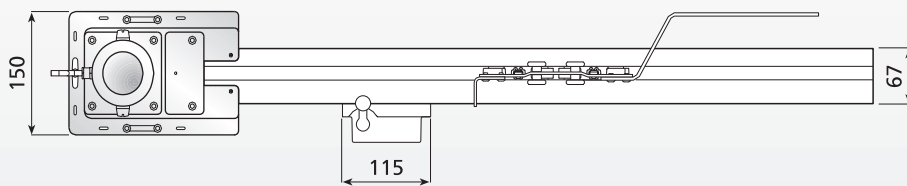


LA GAMMA DIGITALE DIGITAL RANGE

POWER 591

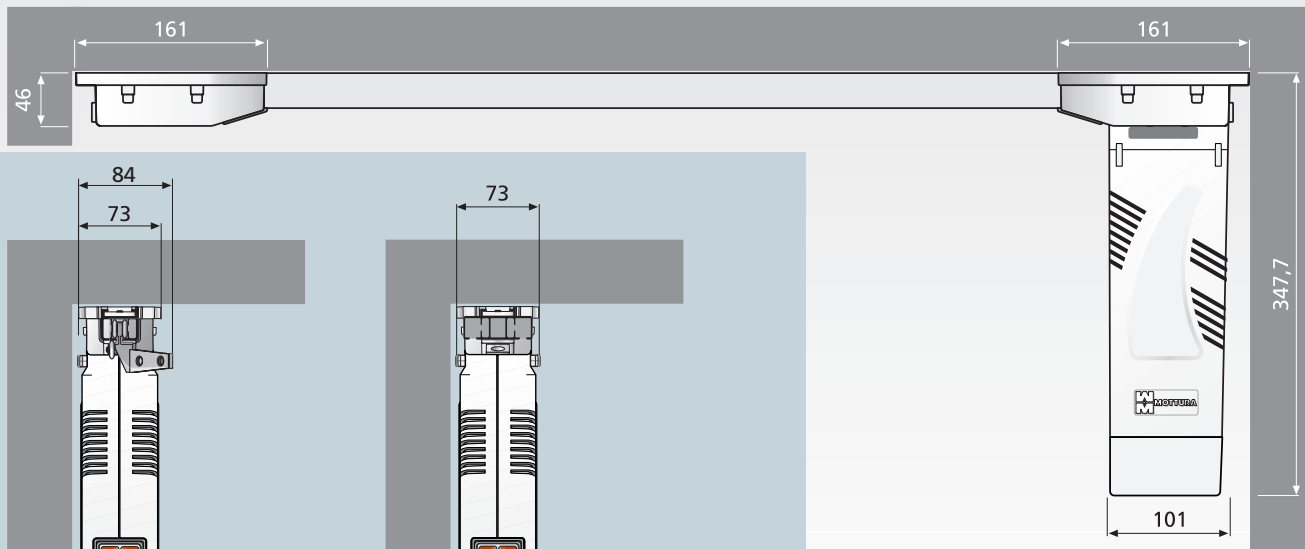
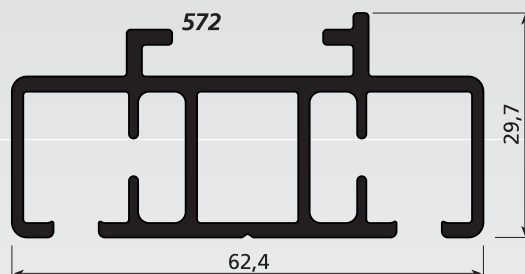
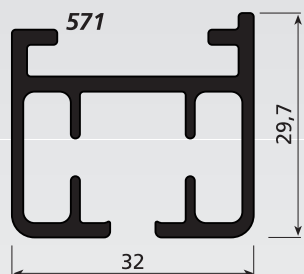


POWER 801



LA GAMMA 230 Vac 230 Vac RANGE

POWER 571/2



M2Net. L'evoluzione tecnologica dell'Home Automation secondo Mottura.

M2Net. Technological Evolution of Home Automation by Mottura.




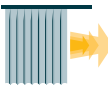

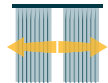










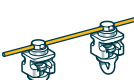
M2Net è la piattaforma sviluppata dalla Mottura per la gestione ed il controllo dei propri sistemi motorizzati. Come è noto, l'esigenza del controllo è soddisfatta attraverso un continuo scambio di informazioni tra i dispositivi di comando ed i sistemi motorizzati; un reale e continuo dialogo bidirezionale. M2Net assolve a tale esigenza.

M2Net has been developed by Mottura for control of their own motorized systems. The control is achieved through a continuous exchange of information between the transmitter and the receiver in the motorized system. A continuous two-way dialog. M2Net fulfills this need.

M2Net entra nel mondo Wi-Fi quale interfaccia per applicazioni iPhone, iPod e iPad: è così diventata realtà tangibile la gestione dei sistemi della gamma M2Net per mezzo di iPhone, iPod e iPad, i più popolari strumenti di comunicazione del pianeta.

M2Net enters the Wi-Fi world, as an interface for iPhone, iPod and iPad applications, so it is possible to control the M2Net systems by iPhone, iPod and iPad, the world's most popular instruments of communication.



	POWER 541/1	POWER 541/2	POWER 571/2	POWER 571/1	POWER 591	POWER 801
	90-250 Vac	90-250 Vac	230 Vac	90-250 Vac	90-250 Vac	230 Vac
	600 cm	1200 cm	1600 cm	1600 cm	2400 cm	3000 cm
	18 Kg / 6 m	28 Kg / 8 m	30 Kg / 16 m	50 Kg / 16 m	100 Kg / 24 m	150 Kg / 30 m
	25 cm / s	25 cm / s	25 cm / s	25 cm / s	25 cm / s	20-40 cm / s
	36 dB(A)	42 dB(A)	44 dB(A)	44 dB(A)	45 dB(A)	-
	●	●	●	●	●	●
	●	●	●	●	●	●
	-	-	●	●	●	-
	-	-	-	●	●	-
	●	●	●	●	●	-
	30 cm	30 cm	30 cm	30 cm	30 / 50 cm	-
	50 cm	50 cm	50 cm	50 cm	50 cm	150 cm
	●	●	-	●	●	-
	-	-	●	●	-	-
	4263 / 4064	4263 / 4064	-	-	-	-
	4144 / 4167 / 4061 / 4330 / 5017 / 5018	5027 / 5028 5017 / 5018	5027 / 5028 5017 / 5018	5027 / 5028 5017 / 5018	5027 / 5028	1412
	4554/1 - 4554/2	4554/1 - 4554/2	4553/1 - 4553/2	4553/1 - 4553/2	4553/1 - 4553/2	-